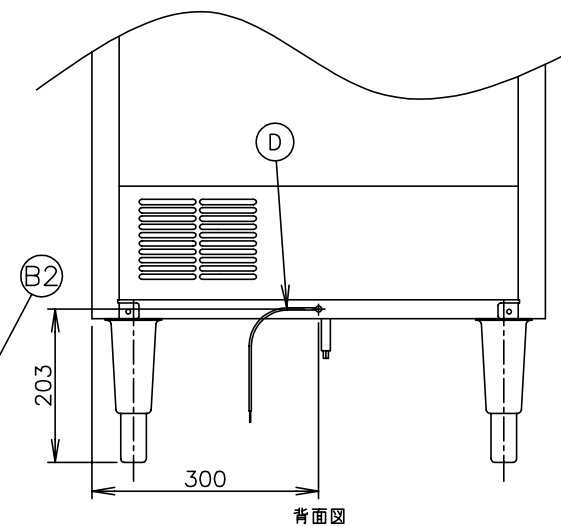
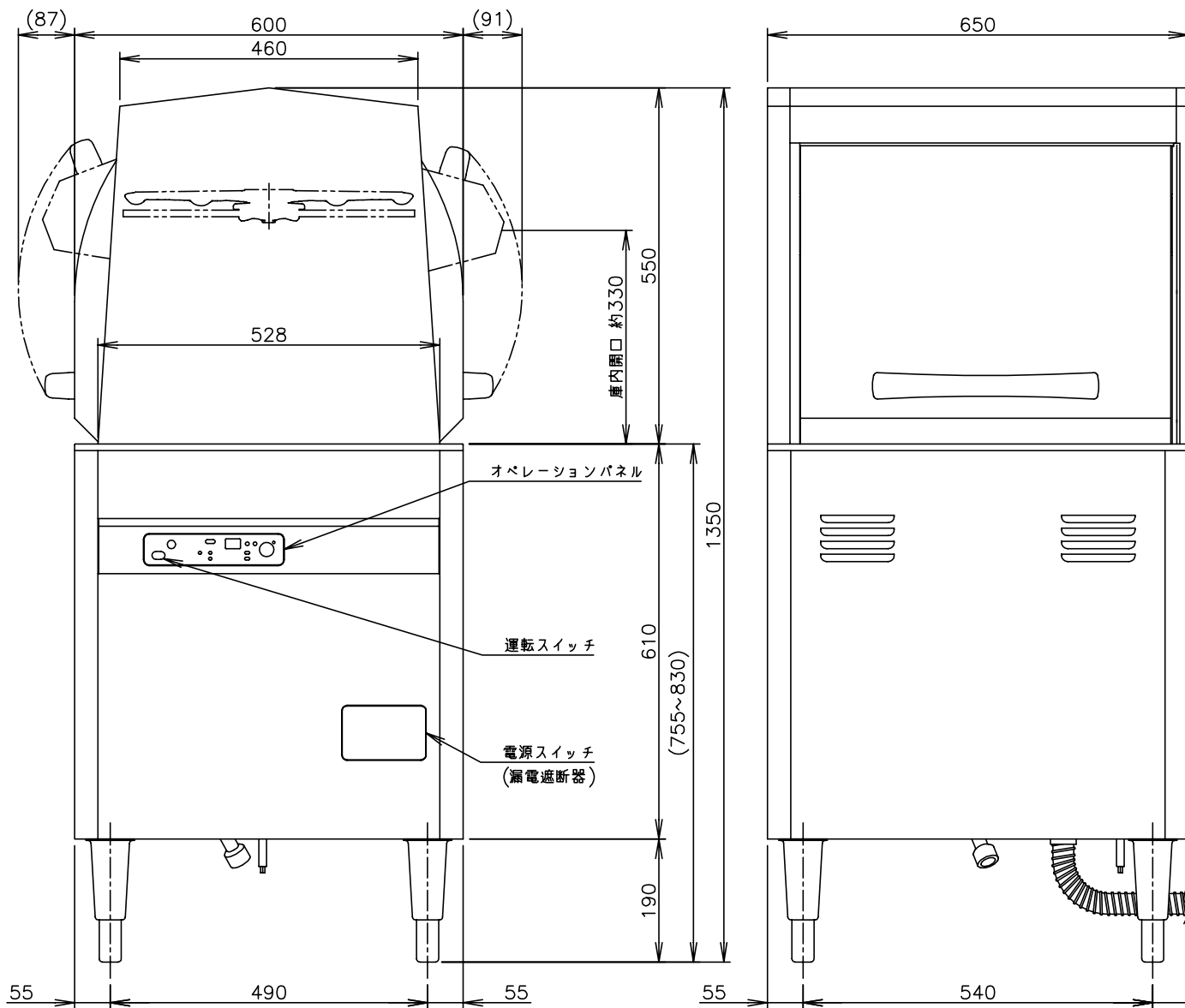


1. 設置条件について
場所、給排水、電源等は取扱説明書・据付工事説明書に従って正しく行ってください。
また、本体設置スペースは、設置条件により若干異なることがありますので、10mm程度余裕をとってください。
(吸排気スペース・配管スペース等は本体設置スペースとは別に確保が必要です。)
2. 電気特性値は、周囲温度30℃における電気用品技術基準に基づく測定値です。
3. 製品コード：J006-D003

NO	接続	仕様
A	給湯口	G1 (ブースターとの接続)
B1	排水口	R1 1/2
B2	排水ホース (付属品)	φ38.5×φ28 L1500 (排水用エルボ付属)
C	電源コード	機外L2800 (L形プラグ付き)
D	アース線	機外L3000

フックレール配置図



背面図

製品名	ホシザキ業務用食器洗浄機	
形名	JWE-450WA	
電源	単相100V 50Hz/60Hz共用 容量0.76kVA(7.6A)	
電流	最大運転電流 7.0/7.0A 電動機定格電流 6.1/6.1A 始動電流 1.6/1.6A	
消費電力	電動機定格消費電力 505/505W (効率82/82%) 電熱装置定格消費電力 700W 最大消費電力 700/700W	
電熱装置	700W	
電源コード	2.8m (L形プラグ付き)	
外形寸法	幅600×奥行650×高さ1350(1305~1380)mm	
外装	ステンレス鋼板	
前扉	左右同時開閉式 (通過高さ 約330mm)	
ラック寸法	500×500mm	
大皿枚数/ラック	16枚 (φ230mmの場合)	
サイクル時間	80秒 (本洗い68秒、休止5秒、すすぎ6秒、休止1秒)	
消費水量	1サイクルすすぎ水量 約2.0L	
洗浄方式	上下回転ノズル方式 (トリプルアームノズル)	
すすぎ方式	上下回転ノズル方式	
ポンプ	洗浄 400W、すすぎ 100W	
排水方式	排水パイプ抜き取り方式、オーバーフロー自然排水	
スタート	ドアスイッチスタート (切り替えによりスタートスイッチスタート可)	
乾燥	余熱乾燥	
残菜処理	フィルター収集	
洗剤	自動供給方式 (モーター駆動式体積定量方式)	
表示	洗浄可能、初期給湯、標準時間・長時間・すすぎの各コース 洗浄湯温、異常表示	
タンク容量	約19L	
給湯	マイコン制御による自動給湯方式	
温度制御	サーミスタ式 (湯温 約70℃)	
接続口	排水口：R1 1/2 (排水ホース付属)、給湯口：G1	
洗浄時間	標準時間：1~99秒 調整可能 (1秒ステップ) 長時間：10~990秒 調整可能 (10秒ステップ)	マイコン制御
すすぎ時間	5~12秒 調整可能 (1秒ステップ)	
終了ブザー音量	0(消音)~5(最大) 調整可能	
電気回路保護	漏電遮断器 (過電流保護付)	
空焚防止	電極スイッチ、バイメタルサーモ (手動復帰)、サーミスタ (自動復帰)	
安全装置	ドアスイッチ、マイコン制御による異常停止機構	
脚	SUS製 145~220mm調整可能	
製品質量	79kg (梱包 89kg)	
梱包	ダンボール梱包 幅774×奥行738×高さ1397mm	
付属品	万能フック (500×500mm)1ヶ、排水ホース1ヶ、排水用エルボ1ヶ、 メンテシート1枚、洗剤用ストレーナ1ヶ、洗剤用パイプ1本、 ストレーナ(1/2)1ヶ、フレキシブルチューブ1ヶ、ケーブル1ヶ、 ニップル1ヶ、パッキン2ヶ、ダクト固定用ブラケット1ヶ	
オプション	減圧弁、リンスポンプ、エプロンパネル、トップテーブル、 リモートキット、ノイズフィルタ	
使用条件	周囲温度：5~35℃、相対湿度：85%以下、 電圧変動：定格電圧の±10%	

*仕様・外観につきましては、改良のため予告なく変更することがあります。

ホシザキ業務用食器洗浄機 JWE-450WA

設計	製図	尺度	第3角法	
2011.10.17	作成日	1/10	2009.04.21	改訂
改訂日			D04656	2

この図面は印刷の都合上、尺度が正しく再現されていません。