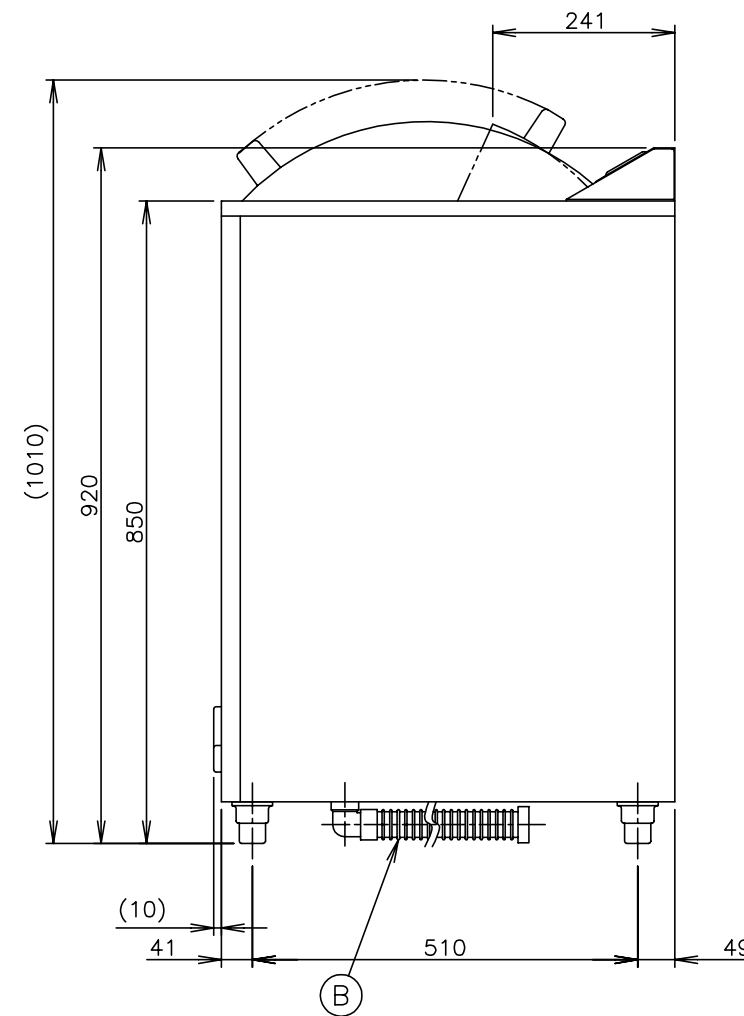
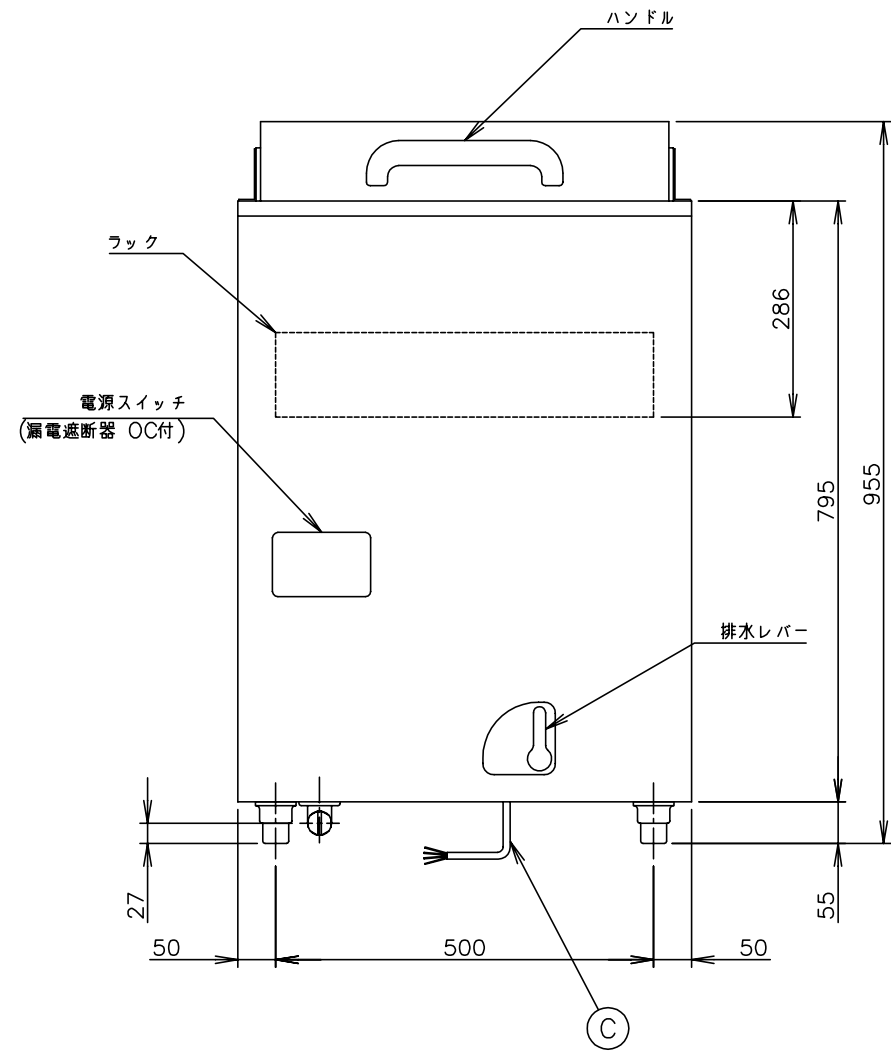


1. 設置条件について  
場所、給排水、電源等は取扱説明書・据付工事説明書に従って正しく行ってください。  
また、本体設置スペースは、設置条件により若干異なることがありますので、10mm程度余裕をとってください。  
(吸排気スペース・配管スペース等は本体設置スペースとは別に確保が必要です。)
2. 電気特性値は、周囲温度30℃における電気用品技術基準に基づく測定値です。
3. 製品コード：80RQ-C003(50Hz)、80RQ-C004(60Hz)

NO	接続	仕様
A	給湯口	G1/2(ストレーナ付) (給湯器との接続)
B	排水口	排水ホース φ38.5×φ28 機外L1500 (排水用エルボ付属)
C	電源コード	機外L2800 (アース線付、プラグ無)



製品名	ホシザキ業務用食器洗浄機	
形名	JW-400FUF3	
	洗浄タンク側	貯湯タンク側
電源	三相200V 50Hz専用/60Hz専用 容量4.6kVA(13.3A)	
電流	1.0/1.2A 始動電流4.5/4.5A	
消費電力	315/350W (力率90/84%)	
電熱装置	1020W	3000W
電源コード	2.8m (アース線付、プラグ無)	
外形寸法	幅600×奥行600×高さ955(950~970)mm	
外装	ステンレス鋼板	
扉	上部開閉式 自動開機構、ドアロック機構(異常時手動開閉可)	
ラック寸法	500×500mm	
大皿枚数/ラック	16枚(φ230mmの場合) ラックインブレイスタイプ	
サイクル時間	106s (本洗い90s、休止5s、すすぎ6s、休止5s)	
消費水量	1サイクルすすぎ水量 約4.8L	
洗浄方式	上：固定ノズル方式 下：回転ノズル方式(トリプルアームノズル)	
すすぎ方式	上：固定ノズル方式 下：回転ノズル方式	
ポンプ	洗浄 200W、すすぎ 200W	
排水方式	手動強制排水(レバー式)、オーバーフロー自然排水	
スタート	ドアスイッチスタート(切替えによりスタートスイッチによるスタート可)	
乾燥方式	余熱乾燥	
残渣処理	フィルター収集(2段)	
洗剤	自動供給方式(モーター駆動式体積定量方式)	
表示	洗浄可能・運転中・標準・短・すすぎの各コース 洗浄湯温・すすぎ湯温の表示(スイッチによる切替式)・異常表示	
タンク容量	約17.8L	約9.3L
給湯	マイコン制御による自動給湯方式	ウォータバルブによる自動給湯方式
温度制御	サーミスタ式(湯温 約60℃)	サーミスタ式(湯温 約80~90℃)
接続口	排水口：排水ホース、給湯口：G1/2	
洗浄時間	標準：1~99s調整可能(1sステップ) 短：10~990s調整可能(10sステップ)	マイコン制御
すすぎ時間	7~16s調整可能(1sステップ)	
終了ブザー音量	0~大調整可能(ボリューム)	
電気回路保護	漏電遮断器(過電流保護付)、ヒューズ(3A)	
空焚防止	電圧スイッチ、パイタルサーモ(手動復帰)	ドアスイッチ、パイタルサーモ(手動復帰)
安全装置	ドアスイッチ、マイコン制御による異常時停止機構	
脚	SUS製 50~70mm調整可能	
製品質量	101kg (梱包 111kg)	
梱包	ダンボール梱包 幅684×奥行691×高さ1008mm 積数4段	
認可認証	給水器具自己認証	
付属品	万能ラック(500×500mm)1ヶ、排水用エルボ1ヶ、 ブラシ1ヶ、メンテシート1ヶ、異常確認シート1ヶ	
オプション	減圧弁、リンスポンプ	
使用条件	周囲温度：5~35℃、相対湿度：85%以下、 給水圧：ゲージ圧0.05~0.34MPa、電圧変動：定格電圧の±10%	

\*仕様・外観につきましては、改良のため予告なく変更することがあります。

# ホシザキ業務用食器洗浄機 JW-400FUF3

設計	製図	尺度	1/10	第3角法
2010.03.01 改訂日	作成日	2001.01.12	図番	改訂
			3X5044	2

この図面は印刷の都合上、尺度が正しく再現されていません。