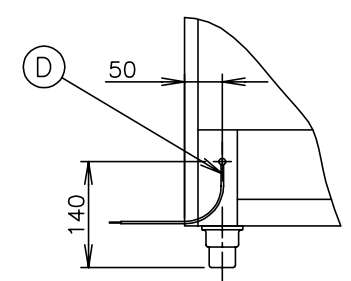
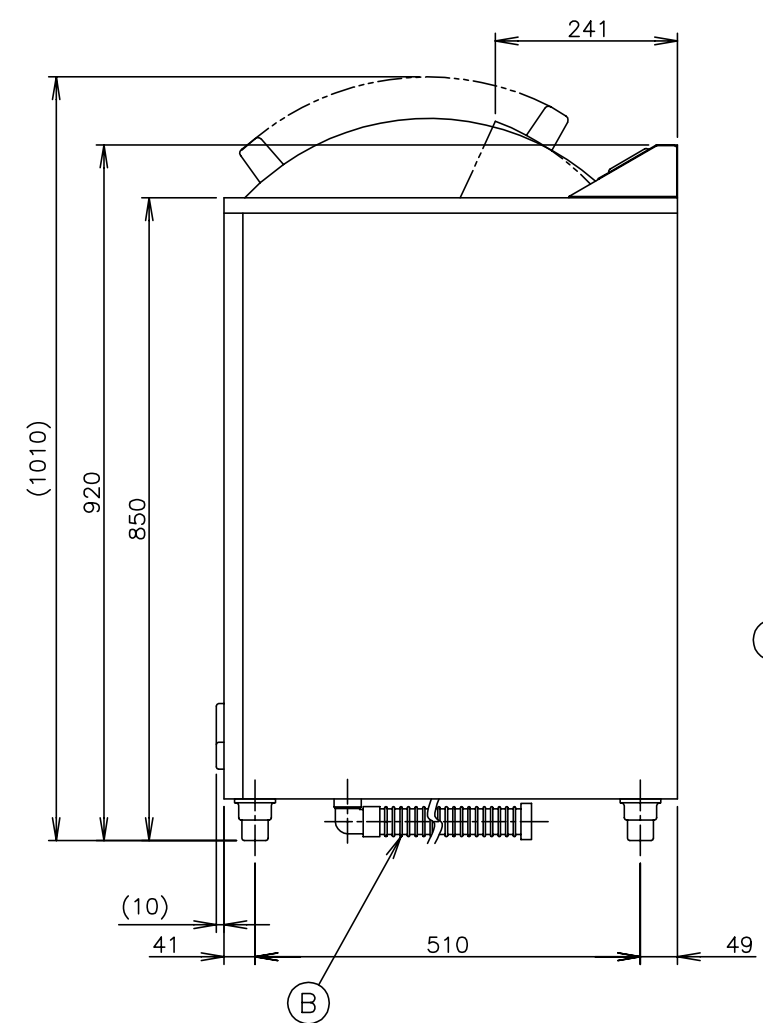
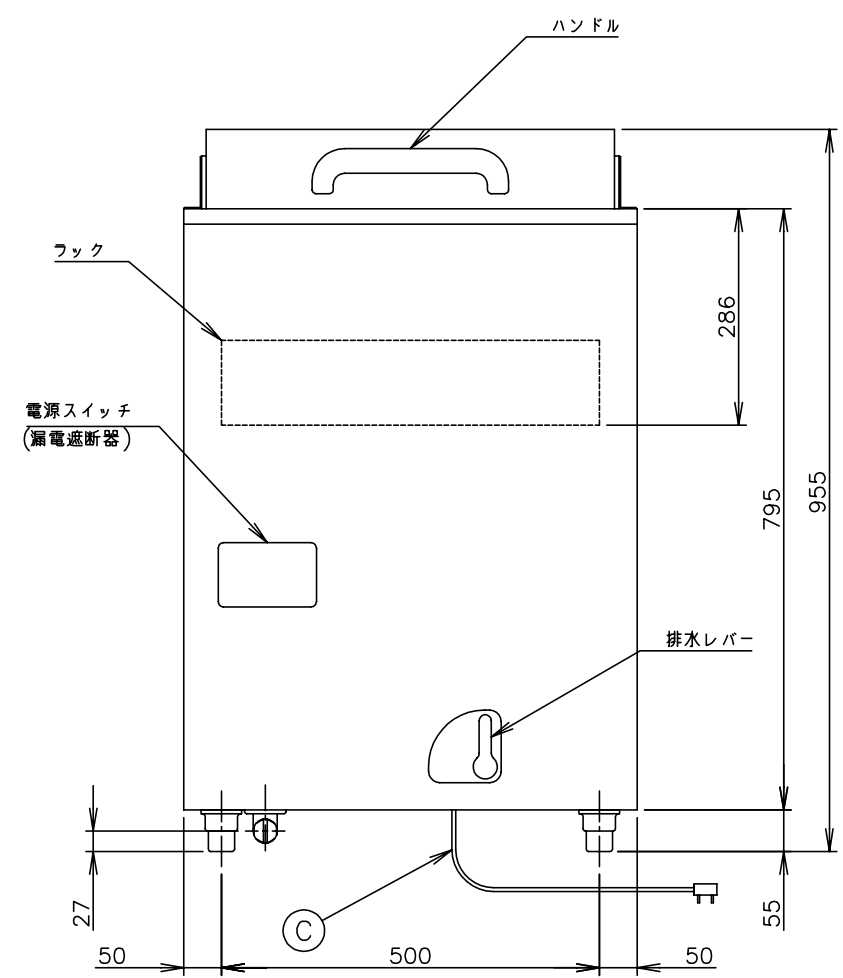


1. 設置条件について
場所、給排水、電源等は取扱説明書・据付工事説明書に従って正しく行ってください。
また、本体設置スペースは、設置条件により若干異なることがありますので、10mm程度余裕をとってください。
(吸排気スペース・配管スペース等は本体設置スペースとは別に確保が必要です。)
2. 電気特性値は、周囲温度30℃における電気用品技術基準に基づく測定値です。
3. 製品コード：80RP-C001(50Hz)、80RP-C002(60Hz)

NO	接続	仕様
A	給湯口	G1/2(ストレーナ付) (給湯器との接続)
B	排水口	排水ホース φ38.5×φ28 機外L1500 (排水用エルボ付属)
C	電源コード	機外L2800 (L形プラグ付)
D	アース	機外L3000



製品名	ホシザキ業務用食器洗浄機	
形名	JW-400FUF	
	洗浄タンク側	貯湯タンク側
電源	単相100V 50Hz専用/60Hz専用 容量1.2kVA(12A)	
電流	4.1/3.6A 始動電流13/13A	
電動機	370/350W (力率90/97%)	
電熱装置	700W	500W
最大消費電力	1200W	
電源コード	2.8m (L形プラグ付)	
外形寸法	幅600×奥行600×高さ955(950~970)mm	
外装	ステンレス鋼板	
扉	上部開閉式 自動開機構、ドアロック機構(異常時手動開閉可)	
ラック寸法	500×500mm	
大皿枚数/ラック	16枚(φ230mmの場合) ラックインプレイスタイプ	
サイクル時間	106s(本洗い90s、休止5s、すすぎ6s、休止5s)	
消費水量	1サイクルすすぎ水量 約4.8L	
洗浄方式	上:固定ノズル方式 下:回転ノズル方式(トリプルアームノズル)	
すすぎ方式	上:固定ノズル方式 下:回転ノズル方式	
ポンプ	洗浄 200W、すすぎ 200W	
排水方式	排水レバー方式、オーバーフロー自然排水	
スタート	ドアスイッチスタート(切替えによりスタートスイッチによるスタート可)	
乾燥方式	余熱乾燥	
残菜処理	フィルター収集(2段)	
洗剤	自動供給方式(モーター駆動式体積定量方式)	
表示	洗浄可能・運転中・標準・短・すすぎの各コース 洗浄湯温・すすぎ湯温の表示(スイッチによる切替式)・異常表示	
タンク容量	約17.8L	約9.3L
給湯	マイコン制御による自動給湯方式	ウォータバルブによる自動給湯方式
温度制御	サーミスタ式(湯温 約60℃)	サーミスタ式(湯温 約80~90℃)
接続口	排水口:排水ホース、給湯口:G1/2	
洗浄時間	標準:1~99s調整可能(1sステップ) 短:10~990s調整可能(10sステップ)	マイコン制御
すすぎ時間	7~16s調整可能(1sステップ)	
終了ブザー音量	0~大調整可能(ボリューム)	
電気回路保護	漏電遮断器(過電流保護付)、ヒューズ(3A)	
空焚防止	電圧スイッチ、パイナクルサーモ(手動復帰)	ドアスイッチ、パイナクルサーモ(手動復帰)
安全装置	ドアスイッチ、マイコン制御による異常時停止機構	
脚	SUS製 50~70mm調整可能	
製品質量	100kg(梱包110kg)	
梱包	ダンボール梱包 幅684×奥行691×高さ1008mm 積数4段	
認可認証	給水器具自己認証	
付属品	万能ラック(500×500mm)1ヶ、排水用エルボ1ヶ、 ブラシ1ヶ、メンテシート1ヶ、異常確認シート1ヶ	
オプション	減圧弁、リンスポンプ	
使用条件	周囲温度:5~35℃、相対湿度:85%以下、 給水圧:ゲージ圧0.05~0.34MPa、電圧変動:定格電圧の±10%	

*仕様・外観につきましては、改良のため予告なく変更することがあります。

ホシザキ業務用食器洗浄機 JW-400FUF

設計	製図	尺度	1/10	第3角法
2010.03.01	作成日	2001.01.12	図番	改訂
改訂日			3X5043	3

この図面は印刷の都合上、尺度が正しく再現されていません。