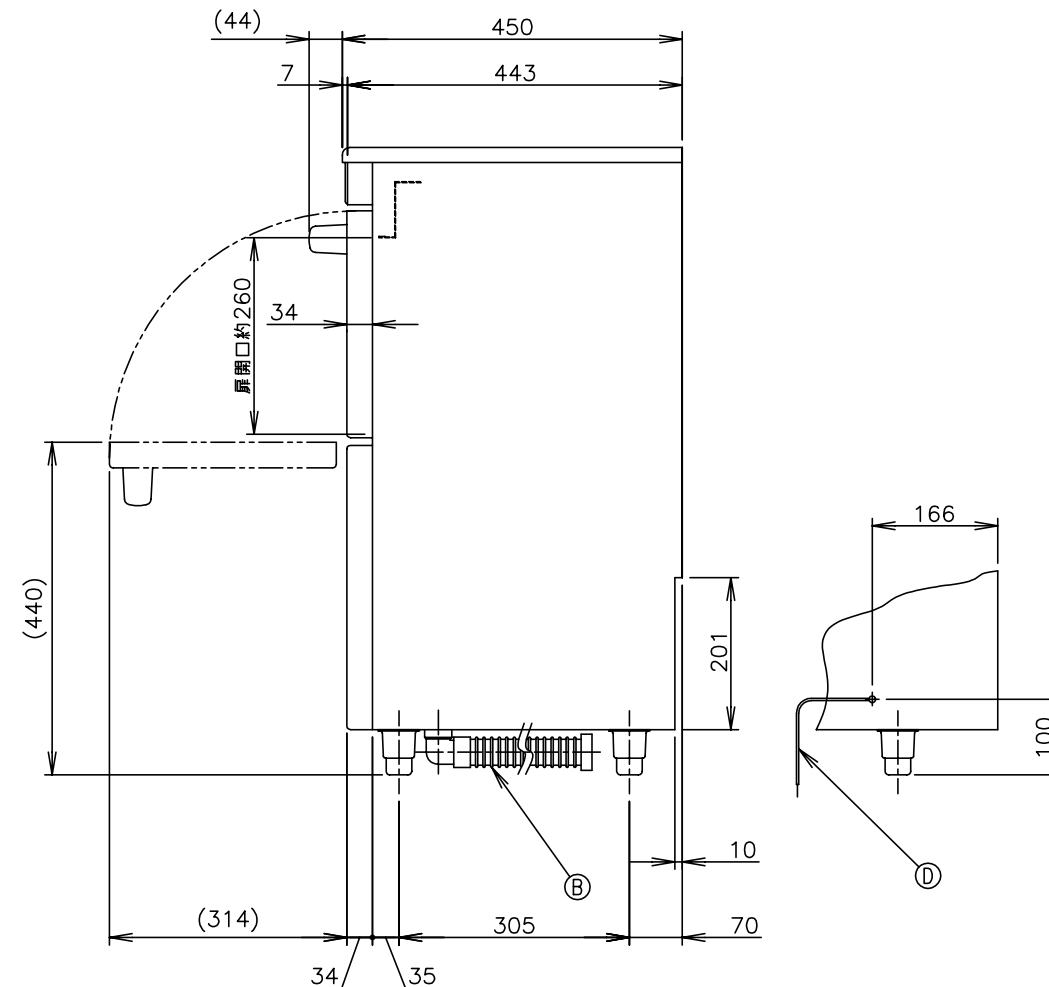
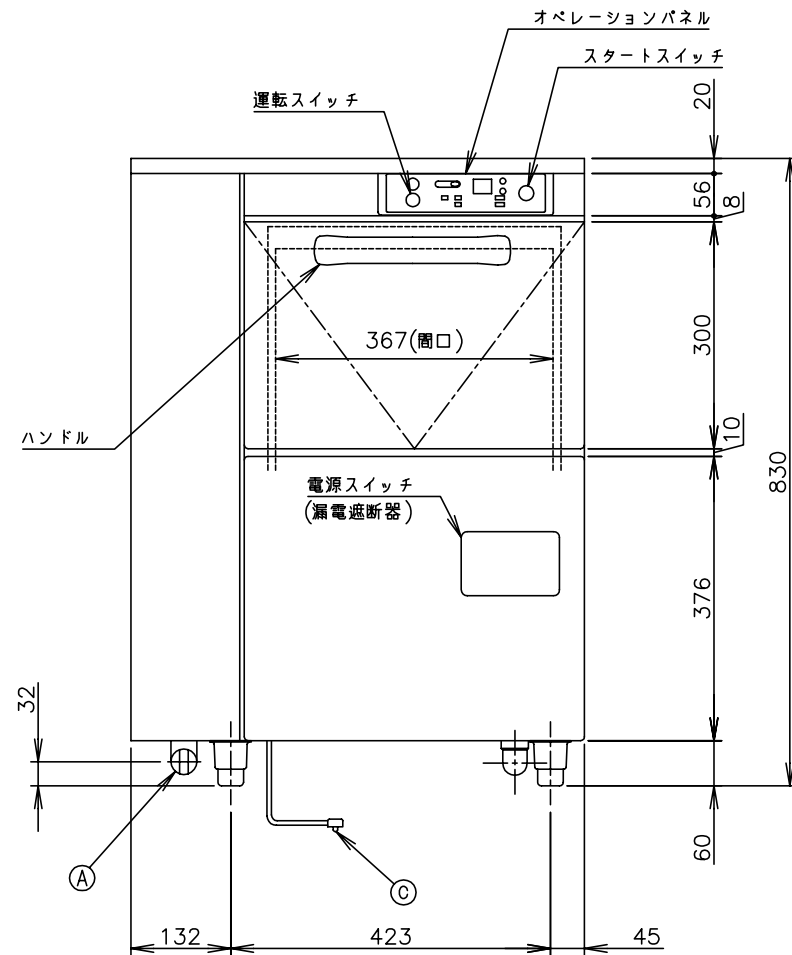


1. 設置条件について
場所、給排水、電源等は取扱説明書・据付工事説明書に従って正しく行ってください。
また、本体設置スペースは、設置条件により若干異なることがありますので、10mm程度余裕をとってください。
(吸排気スペース・配管スペース等は本体設置スペースとは別に確保が必要です。)
2. 電気特性値は、周囲温度30℃における電気用品技術基準に基づく測定値です。
3. 製品コード：80RL-C001(50Hz)、80RL-C002(60Hz)

NO	接続	仕様
A	給湯口	G1/2(ストレナ付、180°ステップで方向変更可能) (給湯器との接続)
B	排水口	排水ホース φ38.5×φ28 機外L1500 (排水用エルボ付属)
C	電源コード	機外L2800 (L形プラグ付)
D	アース	機外L3000



製品名	ホシザキ業務用食器洗浄機	
形名	JW-300TUF	
	洗浄タンク側	貯湯タンク側
電源	単相100V 50Hz専用/60Hz専用 容量1.2kVA(12A)	
電流	最大運転電流 12.0/12.0A 電動機定格電流 3.7/3.9A 始動電流 13/13A	
消費電力	電動機定格消費電力 340/390W(力率91/100%) 電熱装置定格消費電力 1200/1200W 最大消費電力 1200W	
電熱装置	700W	500W
電源コード	2.8m (L形プラグ付)	
外形寸法	幅600×奥行450×高さ830(~850)mm	
外装	ステンレス鋼板	
前扉	前方開閉式 (通過高さ 260mm)	
フック寸法	350×350mm	
大皿枚数/フック	10枚 (φ230mmの場合)	
サイクル時間	90s (本洗い73s、休止5s、すすぎ7s、休止5s)	
消費水量	1サイクルすすぎ水量 約2.8L	
洗浄方式	上下回転ノズル方式 (トリプルアームノズル)	
すすぎ方式	上下回転ノズル方式	
ポンプ	洗浄 200W、すすぎ 100W	
排水方式	オーバーフローパイプ抜き取り方式、オーバーフロー-自然排水	
スタート	押ボタンスイッチスタート (切替えによりドアスイッチによるスタート可)	
乾燥方式	余熱乾燥	
残菜処理	フィルター収集 (2段)	
洗剤	自動供給方式 (モーター駆動式体積定量方式)	
表示	洗浄可能・運転・標準・短・すすぎの各コース 洗浄湯温・すすぎ湯温の表示 (スイッチによる切替式)・異常表示	
タンク容量	14L	10L
給湯	マイコン制御による自動給湯方式	ウォータバルブによる自動給湯方式
温度制御	サーミスタ式(湯温 約60℃)	サーミスタ式(湯温 約80~90℃)
接続口	排水口：排水ホース、給湯口：G1/2	
洗浄時間	標準：1~99s調整可能 (1sステップ) 短：10~990s調整可能 (10sステップ)	マイコン制御
すすぎ時間	7~13s調整可能 (1sステップ)	
終了ブザー音量	0~大調整可能 (ボリューム)	
電気回路保護	漏電遮断器 (過電流保護付)、ヒューズ (3A)	
空焚防止	電圧スイッチ、バイメタルサーモ (手動復帰)	ドアスイッチ、バイメタルサーモ (手動復帰)
安全装置	ドアスイッチ、マイコン制御による異常時停止機構	
脚	SUS製 60~80mm調整可能	
製品質量	66kg (梱包 77kg)	
梱包	ダンボール梱包 幅675×奥行565×高さ950mm 積数4段	
認可認証	給水器具自己認証	
付属品	万能フック (350×350mm) 1ヶ、排水用エルボ 1ヶ、 ブワン 1ヶ、メンテシート 1ヶ	
オプション	減圧弁、リンスポンプ	
使用条件	周囲温度：5~35℃、相対湿度：85%以下、 給水圧：ゲージ圧0.05~0.34MPa、電圧変動：定格電圧の±10%	

*仕様・外観につきましては、改良のため予告なく変更することがあります。

ホシザキ業務用食器洗浄機 JW-300TUF

設計	製図	尺度	1/10	第3角法
2010.03.01 改訂日	作成日	2000.08.23	図番	3X4652
				改訂 3

この図面は印刷の都合上、尺度が正しく再現されていません。