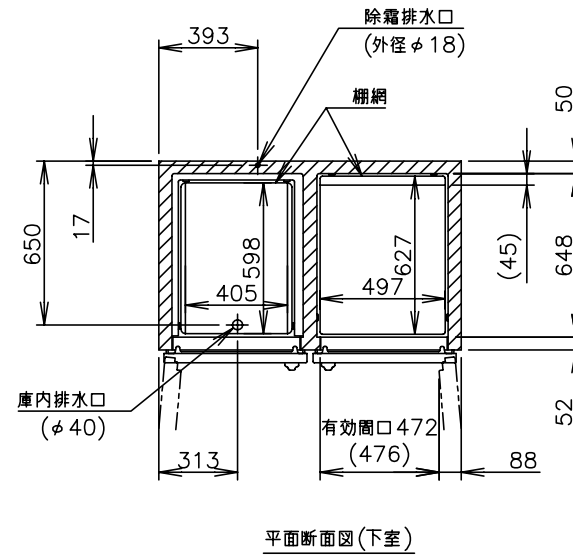
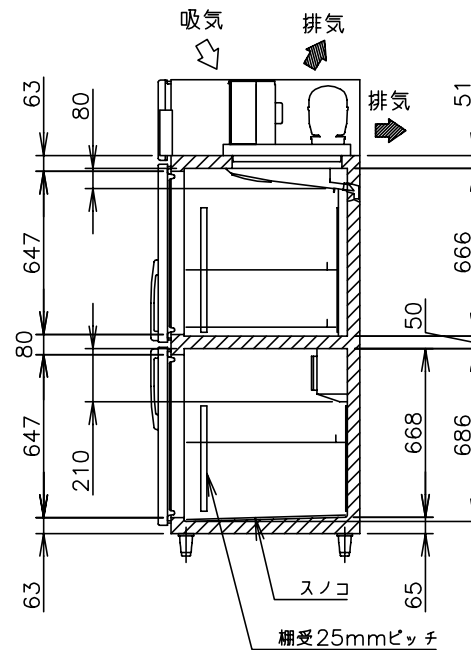
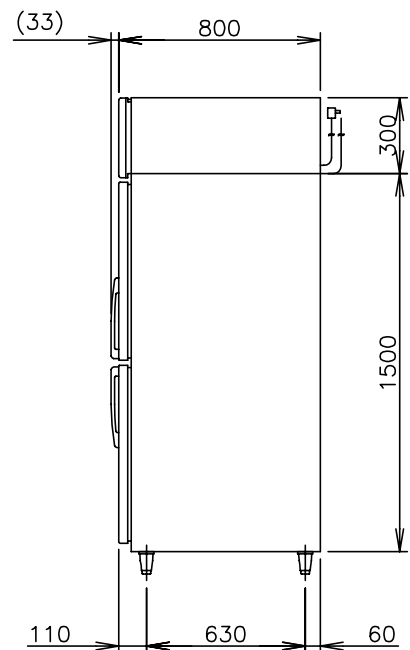
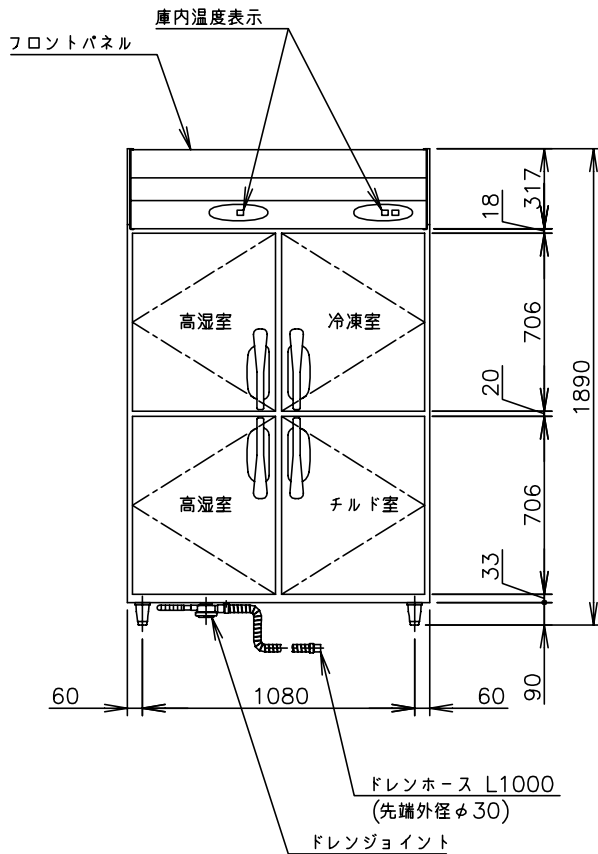


[注] 有効開口の()内数値はヒンジを移動(4mm)させた時の寸法。

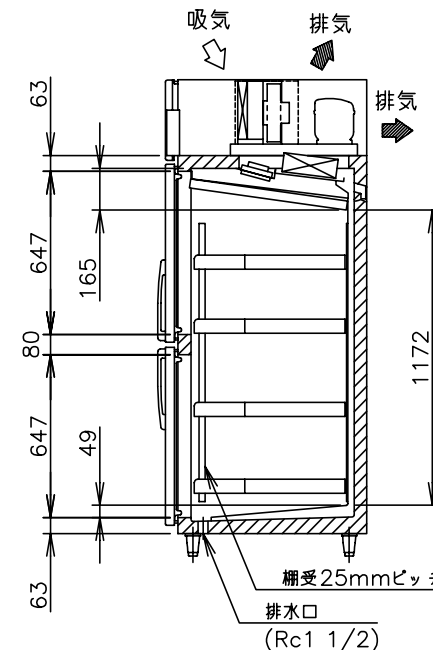
平面断面図(上室)



平面断面図(下室)



冷凍室・チルド室



高湿室

製品名	ホシザキ業務用恒温高湿庫		
形名	HCF-120CZC		
電源	単相 100V 50/60Hz 容量1.00kVA(10.0A)		
電流	運転電流 7.6/6.2A 電動機定格電流 6.7/5.3A 始動電流 36/32A		
消費電力	電動機定格消費電力 490/505W(力率73/95%) 電熱装置定格消費電力 692W 冷却時消費電力 578/593W 霜取時消費電力 692/692W		
放熱量	910/970W		
電源コード	2.3m(L形プラグ付)		
定格内容積	総内容積869L(恒温高湿室407L、冷凍室225L、チルド室237L)		
外形寸法	幅1200×奥行800×高さ1890(～1920)mm		
内形寸法	恒温高湿室	幅	462×奥行623×高さ1172mm
	冷凍室	幅	521×奥行613×高さ666mm
	チルド室	幅	521×奥行648×高さ668～686mm
外装	ステンレス鋼板、亜鉛鉄板(後板、底板) フッ素プレコートステンレス鋼板(フロントパネル・扉)		
内装	ステンレス鋼板、ABS樹脂		
断熱材	硬質ポリウレタン一体発泡		
冷却方式	恒温高湿室	エアバス5面冷却式	
	冷凍室	強制対流式	
	チルド室	強制対流式	
除霜方式	ヒータ式(恒温高湿室、冷凍室)		
圧縮機	恒温高湿室	全密閉形	出力200W
	冷凍室	全密閉形	出力450W
	チルド室		
凝縮器	恒温高湿室	フィン&チューブ形 強制空冷式	
	冷凍室	フィン&チューブ形 強制空冷式	
	チルド室		
冷却器	恒温高湿室	フィン&チューブ形	
	冷凍室	フィン&チューブ形	
	チルド室		
冷媒	恒温高湿室	R134a	
	冷凍室	R404A	
	チルド室		
庫内湿度	85%以上(恒温高湿室)		
庫内温度制御	恒温高湿室	マイコン制御(デジタル温度表示)-6～12℃調節可能	
	冷凍室	マイコン制御(デジタル温度表示)-25～-7℃調節可能	
	チルド室	ダンパーサーモ制御(デジタル温度表示)-5～30℃調節可能	
除霜制御	マイコン制御		
電気回路保護	漏電遮断器(過電流保護付)、アース線		
冷媒回路保護	モータプロテクタによる圧縮機停止(自動復帰)		
脚	樹脂製90～120mm調整可能		
棚網	7枚(恒温高湿室4枚、冷凍室2枚、チルド室1枚)+スノコ(1枚)		
製品質量	191kg(梱包時 197kg)		
梱包	ダンボール梱包 幅1270×奥行890×高さ1960mm		
付属品	ドレンジョイント一式、ドレンホース2本		
使用条件	周囲温度5～35℃ 電圧変動: 定格電圧の±10%以内		

*仕様・外観につきましては、改良のため予告なく変更することがあります。

1. 設置条件について
場所、給排水、電源等は取扱説明書・据付工事説明書に従って正しく行ってください。
また、本体設置スペースは、設置条件により若干異なることがありますので、10mm程度余裕をとってください。
(吸排気スペース・配管スペース等は本体設置スペースとは別に確保が必要です。)
2. 放熱量は、周囲温度30℃における最終到達温度の時の値です。
3. 製品コード: R257

ホシザキ業務用恒温高湿庫 HCF-120CZC

設計	製図	尺度	1/30	第3角法
2012.03.05 改訂日	作成日	2011.02.01	図番	D08030
				改訂 3

この図面は印刷の都合上、尺度が正しく再現されていません。