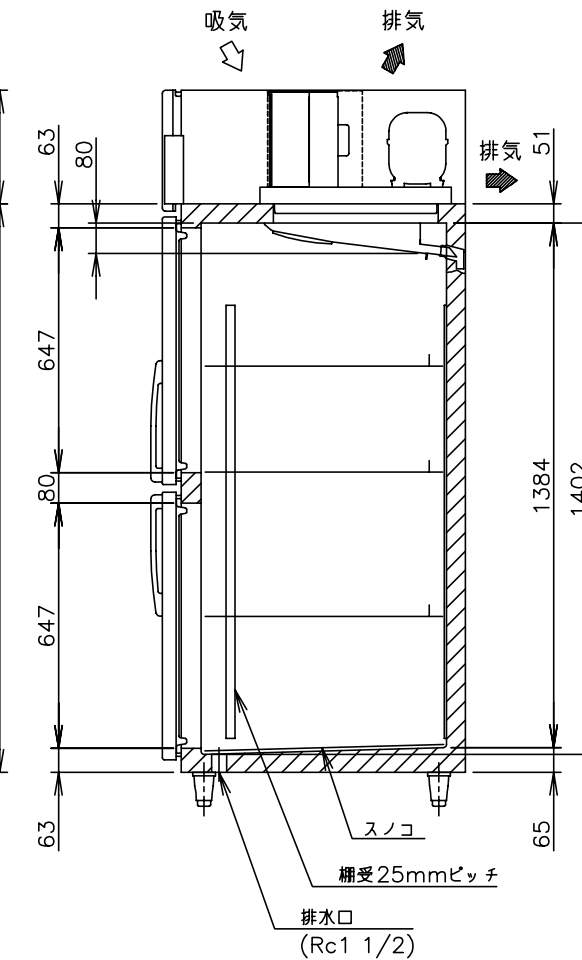
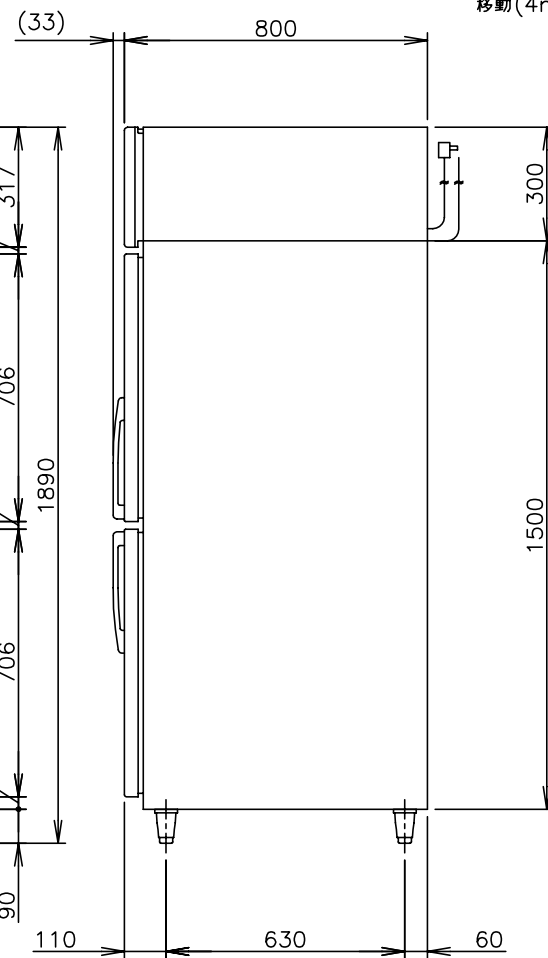
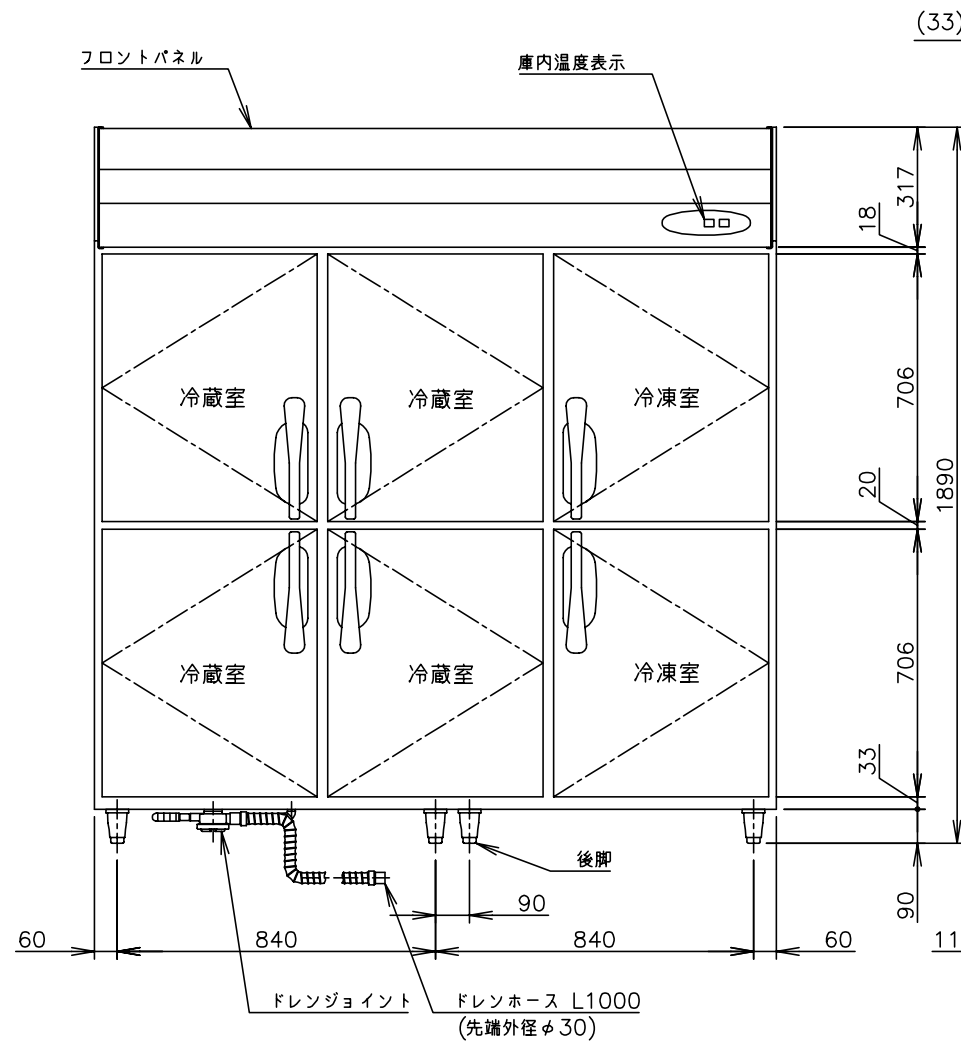


[注] 有効開口の( )内数値はヒンジを移動(4mm)させた時の寸法。



製品名	ホシザキ業務用冷凍冷蔵庫
形名	HRF-180ZF
電源	単相 100V 50/60Hz 容量0.88kVA(8.8A)
電流	運転電流 3.5/3.3A 電動機定格電流 3.1/2.9A 始動電流 21/20A
消費電力	電動機定格消費電力 255/270W(力率82/93%) 電熱装置定格消費電力 656W 冷却時消費電力 298/313W 霜取時消費電力 656/656W
放熱量	660/700W
電源コード	2.3m(L形プラグ付)
定格内容積	総内容積 1562L(冷蔵室 1060L、冷凍室 502L)
外形寸法	幅 1800×奥行 800×高さ 1890(～1920)mm
内形寸法	冷蔵室 幅 1096×奥行 648×高さ 1384～1402mm 冷凍室 幅 521×奥行 648×高さ 1384～1402mm
外装	ステンレス鋼板、亜鉛鉄板(後板、底板) フッ素プレコートステンレス鋼板(フロントパネル・扉)
内装	ステンレス鋼板、ABS樹脂
断熱材	硬質ポリウレタン一体発泡
冷却方式	冷蔵室 強制対流式 冷凍室 強制対流式
除霜方式	ヒータ式
圧縮機	冷蔵室 全密閉形 出力200W(一定速) 冷凍室 全密閉形 出力180W(インバータ)
凝縮器	冷蔵室 フィン&チューブ形 強制空冷式 冷凍室 フィン&チューブ形 強制空冷式
冷却器	冷蔵室 フィン&チューブ形 冷凍室 フィン&チューブ形
冷媒	冷蔵室 R134a 冷凍室 R134a
庫内温度制御	冷蔵室 マイコン制御(デジタル温度表示) -6～12℃調節可能 冷凍室 マイコン制御(デジタル温度表示) -25～-7℃調節可能
除霜制御	マイコン制御
電気回路保護	漏電遮断器(過電流保護付)、アース線
冷媒回路保護	冷蔵室 モータプロテクタによる圧縮機停止(自動復帰) 冷凍室 ケースサーモによる圧縮機停止(自動復帰)
脚	樹脂製90～120mm調整可能
棚網	棚網(9枚)+スノコ(3枚)
製品質量	197kg(梱包時 205kg)
梱包	ダンボール梱包 幅1870×奥行890×高さ1960mm
付属品	ドレンジョイント一式、ドレンホース2本
使用条件	周囲温度5～35℃ 電圧変動: 定格電圧の±10%以内

\*仕様・外観につきましては、改良のため予告なく変更することがあります。

- 設置条件について  
場所、給排水、電源等は取扱説明書・据付工事説明書に従って正しく行ってください。  
また、本体設置スペースは、設置条件により若干異なることがありますので、10mm程度余裕をとってください。  
(吸排気スペース・配管スペース等は本体設置スペースとは別に確保が必要です。)
- 放熱量は、周囲温度30℃における最終到達温度の時の値です。
- 製品コード: R146-C001

# ホシザキ業務用冷凍冷蔵庫 HRF-180ZF

設計	製図	尺度	1/20	第3角法
2012.01.11 改訂日	作成日 2011.02.01	図番 D07886	改訂	