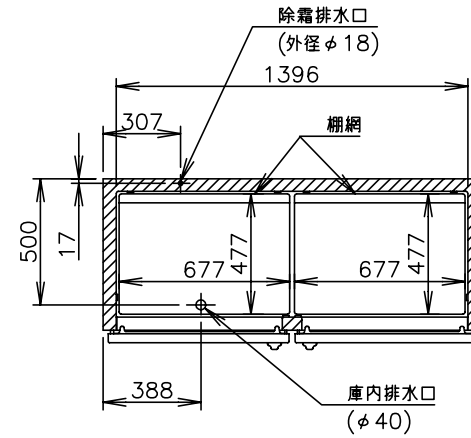
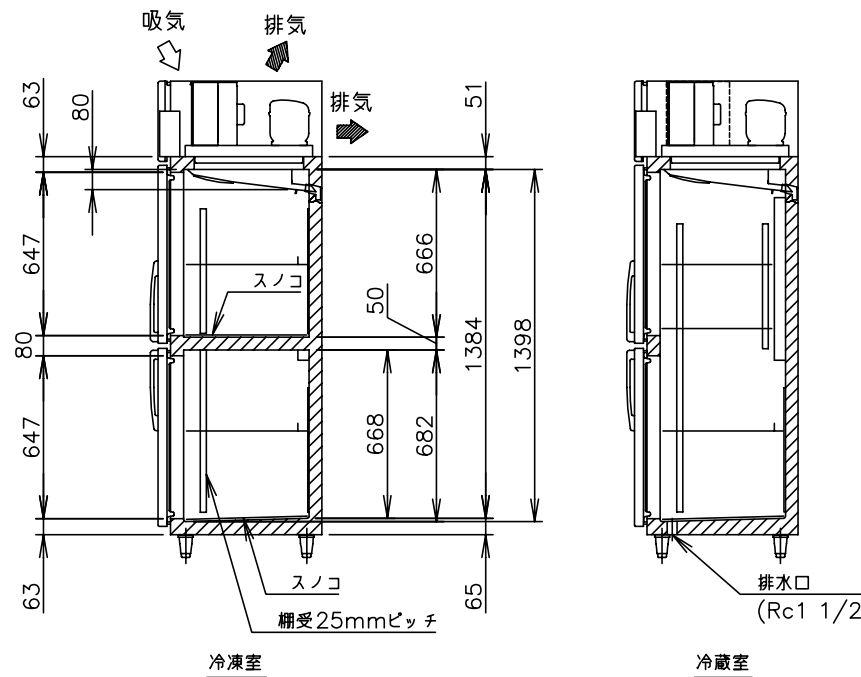
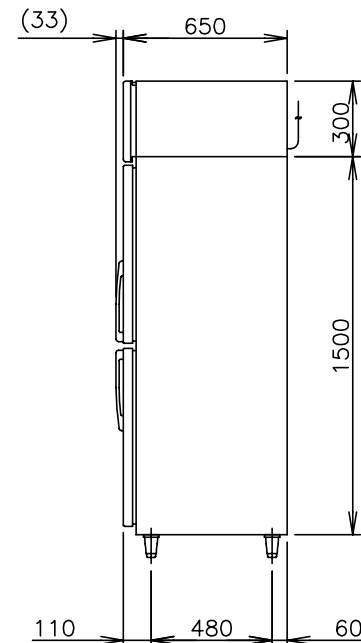
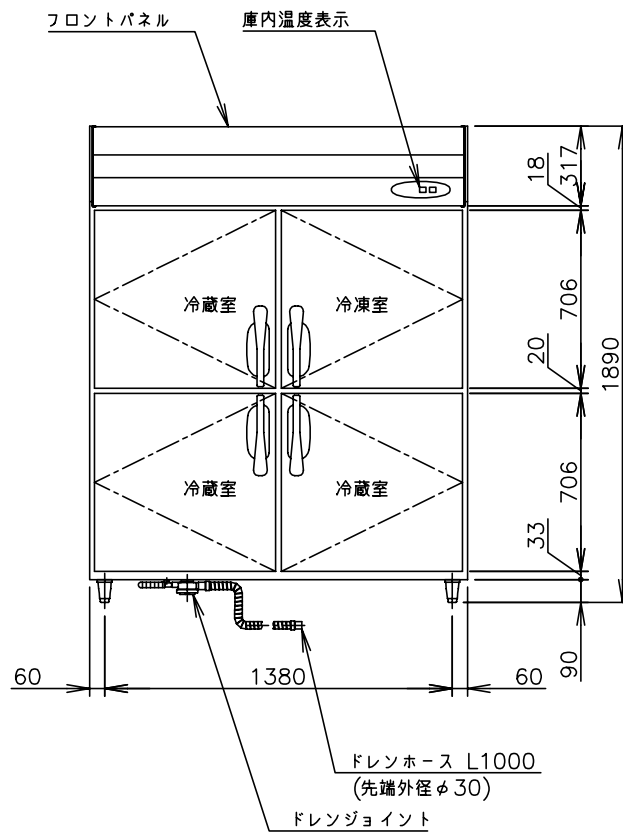


[注] 有効開口の () 内数値はヒンジを移動(4mm)させた時の寸法。

平面断面図(上室)



平面断面図(下室)



製品名	ホシザキ業務用冷凍冷蔵庫
形名	HRF-150LZT3
電源	三相 200V 50/60Hz 容量0.86kVA(2.5A)
電流	運転電流 1.8/1.5A 電動機定格電流 1.7/1.4A 始動電流 5/4A
消費電力	電動機定格消費電力 370/400W(力率62/82%) 電熱装置定格消費電力 281W 冷却時消費電力 398/428W 霜取り消費電力 289/289W
放熱量	630/700W
電源コード	2.3m(アース線付、プラグ無)
定格内容積	総内容積 1005L(冷蔵室 767L、冷凍室 238L)
外形寸法	幅 1500×奥行 650×高さ 1890(～1920)mm
内形寸法	冷蔵室 幅 673×奥行 453×高さ 716mm 冷凍室 幅 1396×奥行 498×高さ 668～682mm 冷蔵室 幅 673×奥行 498×高さ 666mm
外装	ステンレス鋼板、亜鉛鉄板(後板、底板)
内装	ステンレス鋼板、ABS樹脂
断熱材	硬質ポリウレタン一体発泡
冷却方式	冷蔵室 強制対流式 冷凍室 強制対流式
除霜方式	冷蔵室 オフサイクル式 冷凍室 ヒータ式
圧縮機	冷蔵室 全密閉形 出力200W 冷凍室 全密閉形 出力200W
凝縮器	冷蔵室 フィン&チューブ形 強制空冷式 冷凍室 フィン&チューブ形 強制空冷式
冷却器	冷蔵室 フィン&チューブ形 冷凍室 フィン&チューブ形
冷媒	冷蔵室 R134a 冷凍室 R134a
庫内温度制御	冷蔵室 マイコン制御(デジタル温度表示)0～12℃調節可能 冷凍室 マイコン制御(デジタル温度表示)-25～-7℃調節可能
除霜制御	マイコン制御
電気回路保護	アース線、安全ブレーカ
冷媒回路保護	冷蔵室 モータプロテクタによる圧縮機停止(自動復帰) 冷凍室 モータプロテクタによる圧縮機停止(自動復帰)
脚	樹脂製 90～120mm調整可能
棚網	棚網(5枚)+スノコ(2枚)
製品質量	166kg(梱包時 173kg)
梱包	ダンボール梱包 幅1570×奥行740×高さ1960mm
付属品	ドレンジョイント一式、ドレンホース2本
使用条件	周囲温度5～35℃ 電圧変動: 定格電圧の±10%以内

- *仕様・外観につきましては、改良のため予告なく変更することがあります。
- 設置条件について
場所、給排水、電源等は取扱説明書・据付工事説明書に従って正しく行ってください。
また、本体設置スペースは、設置条件により若干異なることがありますので、10mm程度余裕をとってください。
(吸排気スペース・配管スペース等は本体設置スペースとは別に確保が必要です。)
 - 放熱量は、周囲温度30℃における最終到達温度の時の値です。
 - この製品には漏電遮断器が付いていません。
「電気設備に関する技術基準」、「内線規定」にしたがった安全ブレーカ(過負荷・短絡保護)及び漏電遮断器を付設し、電源容量は仕様欄に記載してある値に適合した専用電源を使用してください。
漏電遮断器の仕様は、定格感度電流15mA、定格不動作電流7.5mA、動作時間0.1秒以内。
 - 霜取り時に扉開閉を頻繁に行くと、設定温度以上が長時間続く場合があります。
 - 製品コード: R207-C003

ホシザキ業務用冷凍冷蔵庫 HRF-150LZT3

設計	製図	尺度	1/30	第3角法
2012.03.12 改訂日	作成日 2011.02.01	図番 D07988	改訂 3	

この図面は印刷の都合上、尺度が正しく再現されていません。